

## 单路 USB 端口充电协议 IC

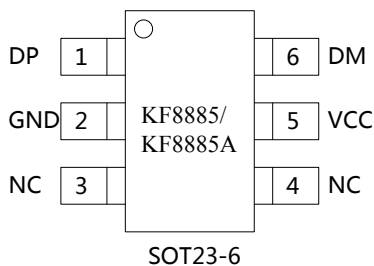
### 简介

KF8885, KF8885A 是用于 USB 输出端口的充电协议 IC, 支持的充电协议包括: 苹果 2.4A/2.1A/1.0A, 三星 2.0A 及 BC1.2 等充电协议。KF8885, KF8885A 支持单路 USB 端口充电协议; 芯片支持接入设备的自动检测, 自动在数据线路上提供正确的电气特性实现协议握手。

### 应用

- USB 功率输出接口、移动电源、车载充电器
- 智慧手机、平板电脑、网络笔记本、数字相机、蓝牙配件所用的电池充电器

### 引脚定义

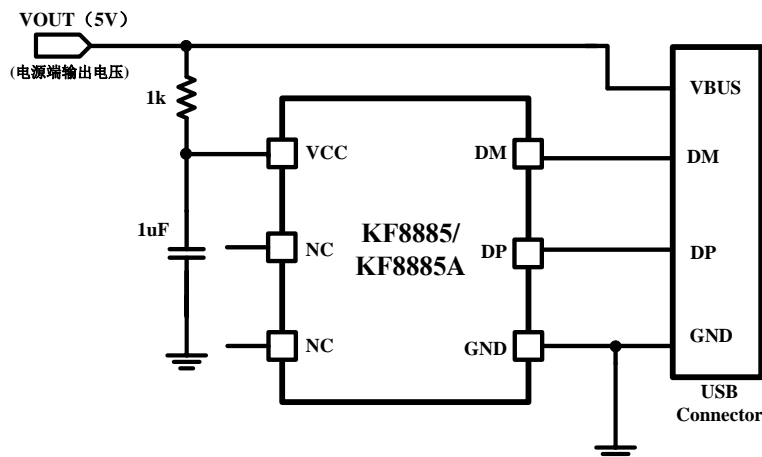


### 特性

- KF8885, KF8885A 支持单路 USB 端口充电协议
- KF8885:
  - 支持 Apple 2.1A: DP = 2.7V, DM = 2.0V
  - (反接 DP, DM 实现 Apple1.0A 模式)
- KF8885A:
  - 支持 Apple 2.4A: DP = 2.7V, DM = 2.7V
- 支持三星 2.0A: DP = 1.2V, DM = 1.2V
- 支持 BC1.2: DP 与 DM 短接
- 自动检测 DP, DM 上电压对应的充电请求
- 低静态功耗  $I_Q = 66\mu A$  (Typ.)
- 工作电压范围: 3V~5.5V
- 小尺寸封装:
  - KF8885/KF8885A:SOT23-6

引脚名	引脚编号	引脚描述
DP	1	连接 USB Connector 的 DP 引脚
GND	2	地引脚
NC	3	NC 引脚, 浮空处理。
NC	4	NC 引脚, 浮空处理。
VCC	5	电源输入引脚, 加 1uF 电容到地
DM	6	连接 USB Connector 的 DM 引脚

### 典型应用原理图



KF8885, KF8885A 典型应用原理图